

[www.büga.ch](http://www.büga.ch)

**BÜGA**

**Das Bündner Generalabonnement**

**T655.9**

**Bündner Generalabonnement**

**Gültig ab 12.12.2021**

## Aktualisierung am 12.12.2021

<b>Ziffer</b>	<b>Änderung</b>
	Einführung Änderungsverzeichnis
	Diverse Redaktionelle Anpassungen, inkl. Formatierungen und Neuordnung der Kapitel-Nummern
<b>0.001</b>	Korrektur Tarif-Nr. und Entfernung des Hinweis BÜGA-Karte
<b>0.004</b>	Anpassung Verkaufsstellen und Ergänzung mir Verkaufskanal Automat
<b>0.007</b>	Ergänzung Datenschutz
<b>1.0</b>	Ergänzung Chur Bus Regionalverkehr (BuS-rv)
<b>2.0.001</b>	Ergänzung Spezialtarif
<b>2.4</b>	Öffnung BÜGA-Klassenwechsel (Tag und Monat) für GA-Inhaber
<b>3.6.5</b>	Angleichung an T600.9 Ziff. 6.5 analog GA-Monatskarte
<b>5</b>	Ergänzung mit Artikel-Nr. des GA analog T654
	Entfernung Hinweise zum BÜGA-Hund (seit Dez. 2020 nicht mehr im Sortiment)

## Inhalt

0 Vorbemerkungen.....	5
1 Anwendungsbereich.....	6
1.0 Beteiligte Transportunternehmungen.....	6
2 Allgemeine Bestimmungen - "Persönliche Bündner Generalabonnemente".....	7
2.0 Gültigkeit.....	7
2.1 SwissPass.....	7
2.2 Deponierung.....	7
2.3 Hinterlegung.....	7
2.4 Klassenwechsel.....	7
2.4.1 Streckenbezogener Klassenwechsel.....	7
2.4.2 BÜGA-Tagesklassenwechsel.....	7
2.4.3 BÜGA-Monatsklassenwechsel.....	8
2.4.4 Klassenwechsel für Kinder.....	8
2.5 Nachträglich erworbene Abonnemente / Rückdatierung.....	8
2.6 Erstattung.....	8
2.7 Erstattung Basisabo bei BÜGA Kombinationen.....	9
2.8 Sperren eines BÜGA.....	9
3 Sortiment "Bündner Generalabonnemente" (Jahres- und Monatsabos).....	10
3.0.0 Vorbemerkungen.....	10
3.0.1 Artikel.....	10
3.0.2 Begriff - Gültigkeit.....	10
3.1.1 Vorbemerkungen.....	10
3.1.2 Artikel.....	11
3.2.0 Vorbemerkungen.....	11
3.2.1 Begriff - Gültigkeit.....	11
3.2.2 Artikel.....	11
3.2.3 Verkauf - Ausgabe.....	11
3.2.4 Hinterlegung.....	11
3.2.5 Erstattung.....	11
4 Sortiment "Bündner Generalabonnemente - Kombinationen".....	12
4.0.1 Vorbemerkungen.....	12
4.0.2 Begriff - Gültigkeit.....	12
4.0.3 Zusammenstellung BÜGA-Plus Duo Partner.....	12
4.1.0 Vorbemerkungen.....	12
4.1.1 Begriff - Gültigkeit.....	13
4.1.2 Zusammenstellung BÜGA-Plus Familia.....	13
4.1.3 Klassenwechsel.....	14

4.2.1 Vermischung von BÜGA-Plus Formeln.....	14
4.2.2 FVP in der BÜGA-Plus Formel .....	15
4.3.3 Klasse des BÜGA-Plus.....	15
5 Preise.....	16
5.1 Mehrwertsteuer.....	16
5.2 Preisänderungen.....	16
5.3 Preise der Abonnemente .....	16
5.3.1 Jahres- und Monatsabonnemente .....	16
5.4 Preise der Klassenwechsel .....	16
5.4.1 Klassenwechsel.....	16
6 Muster .....	17
6.0 Tages-Klassenwechsel .....	17
6.1 Kaufquittung.....	17

## 0 Vorbemerkungen

- 0.0 Soweit nachstehend nichts anderes bestimmt ist, gelten für die Beförderung der Personen mit Bündner Generalabonnements (nachfolgend BÜGA genannt) der Allgemeine Personentarif (T601) sowie die Gemeinsamen Tarif-Nebenbestimmungen für den Direkten Verkehr und die beteiligten Verbünde (T600).
- 0.1 Für Erstattungen gelten soweit nachstehend nichts anderes bestimmt ist, die Bestimmungen des Tarifs 600.9.
- 0.2 Jede Änderung der Bestimmungen dieses Tarifs gilt auch für die Abonnemente, deren Geltungsdauer vor dem Inkrafttreten der Änderung begonnen hat.
- 0.3 Muster von Abonnements, Kaufquittungen etc. siehe Ziffer 7
- 0.4 Das BÜGA inkl. den Serviceleistungen ist an den bedienten Bahnhöfen der Rhätischen Bahn, den SBB Reisezentren Chur, Landquart, Sargans und Bellinzona, bei der Verkaufsstelle vom Engadin Bus in St. Moritz und vom Chur Bus in Chur, sowie der MGB Dienststelle in Sedrun erhältlich. Dienststellen der Rhätischen Bahn, welche kein CASA Gerät besitzen, leiten die Bestellung an die nächste CASA-Dienststelle weiter..
- 0.5 An den Billettautomaten in Graubünden der oben genannten BÜGA-Partnern ist ebenso ein Teil des BÜGA-Sortiments erhältlich.
- 0.6 Das BÜGA ist auch über den Link [www.büga.ch](http://www.büga.ch) oder direkt über die Webshops der Transportunternehmen erhältlich.
- 0.7 Bei Fahrten mit dem BÜGA mit den SBB über Bad Ragaz hinaus Richtung Sargans bzw. bei der Matterhorn Gotthardbahn über Oberalpass hinaus ist das BÜGA bis und ab Bad Ragaz bzw. Oberalppass gültig, auch wenn der Zug in Bad Ragaz bzw. Oberalppass nicht anhält.
- 0.8 Das BÜGA ist persönlich und nicht übertragbar.
- 0.9 Die Erklärungen zum Datenschutz sind auf [www.rhb.ch/rechtliches](http://www.rhb.ch/rechtliches) abrufbar

# 1 Anwendungsbereich

## 1.0 Beteiligte Transportunternehmen

1.0.1 Dieser Tarif ist im internen und direkten Verkehr folgender Transportunternehmen anwendbar:

1.0.2 Der «Geltungsbereich» umfasst die Strecken der Transportunternehmen, auf denen die Bündner Generalabonnemente zu einer unbeschränkten Anzahl Fahrten benützt werden können.

1.0.3

Initialen	Code Nr.	Transportunternehmen
Autoservizi Silvestri		Autoservizi Silvestri Livigno – Pontresina/St. Moritz/Samedan Livigno - Zernez Livigno - Poschiavo
BuS/cb	766	Chur Bus: Alle Linien
BuS/eb	815	Engadin Bus: Alle Linien
BuS/rv	769	Chur Bus (Regionalverkehr): Chur - Rhäzüns
LRF	232	Luftseilbahn Rhäzüns-Feldis AG: Rhäzüns - Feldis/Veulden
MGB-FO	048	Matterhorn Gotthard Bahn: Disentis/Mustér - Oberalppass
OKS	718	Ortsbus Klosters: Alle Linien
PAG	801	PostAuto Schweiz AG: Alle Linien im Kanton Graubünden, inklusive den folgenden Kantons- und Landesgrenze überfahrenden Linien (gültig bis zur Endhaltestelle der Linie): <ul style="list-style-type: none"><li>▪ 90.604 + 90.631 St. Moritz - Chiavenna – Lugano</li><li>▪ 90.811 Zernez – Mals</li><li>▪ 90.171 Chur – Bellinzona</li><li>▪ 90.022 Fläsch - Bad Ragaz</li><li>▪ 90.821 Tirano - Bormio - Stelvio - Sta Maria Val Müstair – Müstair</li><li>▪ 90.561 Splügen - Splügenpass – Chiavenna</li><li>▪ 90.014 Maienfeld - Heidi Dorf - Balzers (Heidi-Bus)</li></ul>
RhB	072	Rhätische Bahn: Alle Strecken inkl. Bahnersatzkurse
RhB Auto	865	Rhätische Bahn Auto (Bernina Express Bus): Tirano - Lugano
STA	704	Südtiroler Transportstrukturen AG Martina - Nauders - Mals
SBB	011	Schweizerische Bundesbahnen: Chur - Landquart - Maienfeld - Bad Ragaz
VBD	740	Verkehrsbetriebe Davos: Alle Linien
VVTirol	748	Tiroler Linienbus Martina, cunfin – Landeck / Nauders

## 2 Allgemeine Bestimmungen - "Persönliche Bündner Generalabonnemente"

### 2.0 Gültigkeit

- 2.0.1 Das BÜGA berechtigt:
- Zu beliebigen Fahrten in der betreffenden Klasse auf den Strecken des Geltungsbereichs.
  - Diverse Bergbahnen in Graubünden gewähren nach eigenem Ermessen eine Reduktion auf Einzelfahrten.
- 2.0.2 Reservierungsgebühren, Spezialtarife (z.B. Bus Alpin) sowie Zuschläge bei Benützung zuschlagspflichtiger Züge, Busse und Wagen sind voll zu bezahlen.

### 2.1 SwissPass

- 2.1.1 Das BÜGA wird auf SwissPass mit gestützter Erneuerung ausgegeben. Die Kunden erhalten vor Ablauf der Leistung eine Information zur Erneuerung ihres Abonnements.
- Soweit nachstehend nichts anderes bestimmt ist, gilt für
  - Verkauf – Inkasso – Ausgabe T600 Ziffer 4.1
  - Ersatz T600 Ziffer 4.2
  - SwissPass vergessen T600 Ziffer 12.5
  - Missbrauch, Fälschung T600 Ziffer 12.6
  - Zuschläge und Gebühren Tarif 600 Ziffer 12.7.

Beim Kauf eines BÜGA wird eine Kaufquittung für die Kundschaft ausgegeben.

Für die Behandlung von Personen- und Kundendaten gelten die Bestimmungen des Tarifs 600 Ziffer 0.10.

Das Monats-BÜGA ist nebst der Ausgabe auf SwissPass weiterhin auch auf Papier erhältlich.

### 2.2 Deponierung

- 2.2.1 Das auf SwissPass referenzierte BÜGA kann deponiert werden. Es gelten die Bestimmungen gem. Tarif 600 Ziffer 4.6

### 2.3 Hinterlegung

- 2.3.1 Das BÜGA kann nicht hinterlegt werden.

### 2.4 Klassenwechsel

#### 2.4.1 Streckenbezogener Klassenwechsel

- 2.4.1.1 Wird mit einem Fahrausweis 2. Klasse die 1. Klasse benützt, so ist der Unterschied zwischen den Preisen beider Klassen zu zahlen (Klassenwechsel). Kinder und andere Personen mit Anspruch auf reduzierte Preise (z.B. Inhaber von Halbtaxabonnements) bezahlen den reduzierten Klassenwechsel.

#### 2.4.2 BÜGA-Tagesklassenwechsel

- 2.4.2.1 Bei Benützung der 1. Klasse mit einem BÜGA oder GA 2. Klasse über längere Strecken des Geltungsbereichs können Tagesklassenwechsel (Artikel 2027) gelöst werden. Ausgabe auf Papier.

2.4.2.2 Tagesklassenwechsel (Artikel 2027) werden nicht erstattet.

### **2.4.3 BÜGA-Monatsklassenwechsel**

2.4.3.1 Wünscht der Inhaber eines BÜGA oder GA für eine Strecke innerhalb des BÜGA-Geltungsbereiches einen Klassenwechsel, so kann ein BÜGA-Monatsklassenwechsel für 1 bis 11 Monate ausgestellt werden.

Bei Benützung der 1. Klasse mit einem BÜGA-Jahresabo 2. Klasse während eines Teils der Geltungsdauer ist ein Monatsklassenwechsel auszugeben. Die Geltungsdauer des Klassenwechsels endet spätestens mit jener des Jahresabos.

### **2.4.4 Klassenwechsel für Kinder**

2.4.4.1 Für Tages- und Monatsklassenwechsel (Artikel 2027) wird keine zusätzliche Ermässigung gewährt.

2.4.4.2 Sind Kinder bis 15.99 Jahre Inhaber eines BÜGA-Kind Art. 51100 in der 2. Klasse, können sie zusammen mit der Begleitperson (ab 16.00 Jahren) in 1. Klasse ohne Nachzahlung mitreisen, sofern diese Fahrausweise 1. Klasse (oder einen Fahrausweis 2. Klasse mit Klassenwechsel) besitzen. Diese Regelung gilt auch, wenn das Kind im Verlauf der Geltungsdauer des Abonnements 16.00 Jahre erreicht. Es wird keine Fahrvergünstigung für Kinder gem. T600.3 benötigt.

## **2.5 Nachträglich erworbene Abonnemente / Rückdatierung**

2.5.1 Beim nachträglichen Kauf eines BÜGA gilt T600.9, Ziffer 1.7 .

## **2.6 Erstattung**

2.6.1 Soweit nachstehend nichts anderes bestimmt ist, gelten die Bestimmungen des Tarifs 600 Ziffer 13.1 und des Tarif 600.9 Ziffer 1.4.2 und Ziffer 1.11

2.6.2 Die selbstbediente Erstattung ist für das BÜGA nicht möglich.

2.6.3 Die Erstattung bei Rückgabe berechnet sich für die Anzahl benützter Monate aufgrund der folgenden prozentualen Wertetabelle:

<b>Benützte Monate</b>	<b>%</b>
<b>1</b>	77
<b>2</b>	70
<b>3</b>	63
<b>4</b>	56
<b>5</b>	49
<b>6</b>	42
<b>7</b>	35
<b>8</b>	28
<b>9</b>	21



<b>10</b>	14
<b>11</b>	7
<b>12</b>	0

2.6.4 Der Erstattungsbetrag wird auf den nächsten Franken abgerundet.

## **2.7 Erstattung Basisabo bei BÜGA Kombinationen**

2.7.1 Wird ein Basisabo (GA oder BÜGA) gekündigt oder erstattet bzw. wird eine notwendige Verknüpfung aufgehoben, werden die verknüpften BÜGA unter Einhaltung der Kündigungsfrist von 1 Abomonat auf das nächste Abomonatsende gekündigt. Das betroffene verknüpfte BÜGA ist in diesem Fall noch bis zum nächsten Abomonatsende gültig.

2.7.2 Der Kunde mit dem verknüpften BÜGA kann die Kündigung akzeptieren, ein neues Basisabo vorweisen oder sein Abo in ein Basis-BÜGA ändern. Ohne Reaktion des Kunden wird das Abo per letztem Gültigkeitstag gesperrt und danach als Rückgabe erstattet.

2.7.3 Bei Todesfall oder Reiseunfähigkeit des Inhabers des Basisabos bleiben die übrigen Abonnemente aus der BÜGA-Kombination bis zum Ablauf des Abojahres gültig.

2.7.4 Der Erstattungsprozess wird von einer zentralen Stelle gesteuert.

2.7.5 Es muss kein SwissPass abgegeben werden aufgrund einer Verknüpfungsänderung. Die Leistungen werden via Referenzierungsmodus auf dem SwissPass angepasst.

## **2.8 Sperren eines BÜGA**

2.8.1 Die RhB behält sich das Recht vor, jederzeit in begründeten Fällen das BÜGA auf dem SwissPass zu sperren.

## **3 Sortiment "Bündner Generalabonnemente" (Jahres- und Monatsabos)**

### **3.0 Vorbemerkungen**

3.0.0.1 Soweit nachstehend nichts anderes bestimmt ist, gelten die Bestimmungen der Ziffer 2 sinngemäss.

#### **3.0.1 Artikel**

- BÜGA Erwachsene
- BÜGA Kind
- BÜGA Jugend
- BÜGA Senioren

3.0.1.1 Artikel 51100

#### **3.0.2 Begriff - Gültigkeit**

3.0.2.1 Das BÜGA «Erwachsene» wird abgegeben an:

- Damen von 25.00 bis 63.99 Jahre
- Herren von 25.00 bis 64.99 Jahre

3.0.2.2 Das BÜGA «Kind» wird abgegeben an:

- Kinder von 6.00 bis 15.99 Jahre

Massgebend für die Gewährung der Ermässigung ist der 1. Geltungstag des Abonnements.

3.0.2.3 Das BÜGA «Jugend» wird abgegeben an:

- Jugendliche von 16.00 bis 24.99 Jahre

Massgebend für die Gewährung der Ermässigung ist der 1. Geltungstag des Abonnements.

3.0.2.4 Das BÜGA «Senioren» wird abgegeben an:

- Frauen ab 64.00 Jahren
- Männer ab 65.00 Jahren

Massgebend für die Gewährung der Ermässigung ist der 1. Geltungstag des Abonnements.

### **3.1 Bündler Generalabonnement "Reisende mit einer Behinderung"**

#### **3.1.1 Vorbemerkungen**

3.1.1.1 Soweit nachstehend nichts anderes bestimmt ist, gelten die Bestimmungen des Tarifs 600 Ziffer 10.

Für das Bündner Generalabonnement «Reisende mit einer Behinderung» gelten die Bestimmungen sinngemäss analog T654 Ziffer 4.2.5.

### **3.1.2 Artikel**

3.1.2.1 «BÜGA für Reisende mit einer Behinderung» Artikel 51104

## **3.2 Bündner Generalabonnement «1 Monat»**

### **3.2.0 Vorbemerkungen**

3.2.0.1 Soweit nachstehend nichts anderes bestimmt ist, gelten die Bestimmungen der Ziffer 2 sinngemäss.

3.2.0.1 Eine Deponierung ist nicht möglich.

### **3.2.1 Begriff - Gültigkeit**

3.2.1.1 Das Abonnement «Monats-BÜGA » wird abgegeben an:

- Erwachsene
- Kinder und Jugendliche (ab 6.00 bis 24.99 Jahre)

### **3.2.2 Artikel**

3.2.2.1 Monats-BÜGA auf SwissPass Artikel 51120,

- Monats-BÜGA Erwachsene ab 25.00 Jahren
- Monats-BÜGA Jugend ab 6.00 bis 24.99 Jahre

3.2.2.2 Monats-BÜGA auf Papier Artikel 71120,

- Monats-BÜGA Erwachsene ab 25.00 Jahren
- Monats-BÜGA Jugend ab 6.00 bis 24.99 Jahre

### **3.2.3 Verkauf - Ausgabe**

3.2.3.1 Das Abonnement wird auf Papier oder auf dem SwissPass ausgegeben.

### **3.2.4 Hinterlegung**

3.2.4.1 Das Monats-BÜGA kann nicht hinterlegt werden.

### **3.2.5 Erstattung**

3.2.2.1 Auf Monats-BÜGA wird nur in folgenden Fällen eine pro Rata Erstattung gewährt:

- Kauf eines Abos mit gleicher oder höherer Geltungsdauer
- Todesfall
- bestätigte Reiseunfähigkeit

## 4 Sortiment "Bündner Generalabonnemente - Kombinationen"

### 4.0 Vorbemerkungen

4.0.1.1 Soweit nachstehend nichts anderes bestimmt ist, gelten die Bestimmungen des Tarifs 654 Ziffern 2, 3, 4.1, 4.2 und 4.3 sinngemäss.

#### 4.0.1 Begriff - Gültigkeit

4.0.2.1 Beim BÜGA-Plus Duo handelt es sich um eine Kombination von persönlichen Generalabonnements für zwei gemeinsam im gleichen Haushalt lebenden Personen ohne Kinder resp. wenn für deren Kinder keine BÜGA gelöst werden, ungeachtet des Geschlechts oder des Zivilstandes.

#### 4.0.2 Zusammenstellung BÜGA-Plus Duo Partner

4.0.3.1 Das BÜGA-Plus Duo wird wie folgt zusammengestellt:

<b>Basis-GA</b>	
GA Erwachsene	Artikel 10361, 10362, 10363, 10364, 70361, 70362, 70363, 70
GA für 25-Jährige	Artikel 70361, 70362, 70363, 70364
GA Jugend	Artikel 312, 314, 10650, 10651, 700361, 70362, 70363, 70364
GA Senior für Damen	Artikel 10562, 10653, 10654, 10655, 70361, 70362, 70363, 70654
GA Senior für Herren	Artikel 10656, 10657, 10658, 10659, 70361, 70362, 70363, 70654
GA Reisende mit einer Behinderung	Artikel 10660, 10661, 10662, 10663, 70660, 70661, 70662, 70663
BÜGA Erwachsene	Artikel 51100
BÜGA Jugend	Artikel 51100
BÜGA Senioren	Artikel 51100
BÜGA Reisende mit einer Behinderung	Artikel 51104
<b>Partner-GA</b>	
BÜGA-Plus Duo Partner	Artikel 51106

### 4.1 Bündner Generalabonnement-Plus Familia

#### 4.1.0 Vorbemerkungen

4.1.0.1 Soweit nachstehend nichts anderes bestimmt ist, gelten die Bestimmungen des Tarifs 654 Ziffern 2, 3, 4.1, 4.2 und 4.3 sinngemäss.

#### 4.1.1 Begriff - Gültigkeit

4.1.1.1 Beim BÜGA-Plus Familia handelt es sich um eine Kombination von persönlichen Generalabonnements für Familien, die im selben Haushalt wohnen.

4.1.1.2 Ausnahme: siehe Beispiele Kapitel «Allgemeine Bestimmungen Bündner Generalabonnemente – Kombinationen

#### 4.1.2 Zusammenstellung BÜGA-Plus Familia

4.1.2.1 Bei Familien erfolgt der Einstieg in die Kombination BÜGA-Plus Familia über einen Elternteil (Mutter oder Vater). Versieht beim Fehlen eines der beiden Elternteile der neue Partner, welcher ständig im gemeinsamen Haushalt lebt, deren Stelle, so ist dieser dem fehlenden Elternteil gleichzustellen (unabhängig des Sorgerechts und/oder eines allfälligen Todesfalls). Dies gilt auch für gleichgeschlechtliche Paare; nicht jedoch für ältere Geschwister. Kombination GA Junior und Elternteil (Art. 51114) ohne Kinder / Jugendliche (Art. 51115) sowie GA Junior und Kind / Jugendliche (Art. 51115) ohne Elternteil (Art. 51114) sind bei der Familia-Formel nicht zulässig.

Ausnahme: Besitzt ein Jugendlicherein Schweizer Basis-GA, so muss zuerst ein BÜGA-Plus Familia Kind/Jugend zusammen mit einem BÜGA-Plus Familia Elternteil (Vater oder Mutter) mit gleicher Geltungsdauer erworben werden.

Ablauf bei der Ausnahme:	Artikel
1. Basis CH-GA Jugend	
2. BÜGA-Plus Familia Kind / Jugend	Artikel 51115
3. BÜGA-Plus Familia Elternteil	Artikel 51114

4.1.2.3 Kombination GA Jugend und BÜGA Plus Familia Elternteil (Art. 51114) ohne BÜGA Plus Familia Kind/Jugend (Art. 51115) sowie GA Jugend und BÜGA Plus Familia Kind/Jugend (Art. 51115) ohne BÜGA Plus Familia Elternteil (Art. 51114) sind bei der Familia-Formel nicht zulässig.

4.1.2.4 Das BÜGA-Plus FAMILIA wird wie folgt zusammengestellt:

Mutter oder Vater Basis-Abo	Artikel
GA Erwachsene	Artikel 10361/10363
GA für 25-Jährige	Artikel 70361, 70362, 70363, 70364
GA Jugend	Artikel 312, 314, 10650, 10651, 700361, 70362, 70363, 70364
GA Senior für Damen	Artikel 10562, 10653, 10654, 10655, 70361, 70362, 70363, 70654
GA Senior für Herren	Artikel 10656, 10657, 10658, 10659, 70361, 70362, 70363, 70654
GA Reisende mit einer Behinderung	Artikel 10660, 10661, 10662, 10663, 70660, 70661, 70662, 70663
BÜGA Erwachsene	Artikel 51100
BÜGA Jugend	Artikel 51100
BÜGA Senioren	Artikel 51100
BÜGA Reisende mit einer Behinderung	Artikel 51104
<b>Kinder</b>	

BÜGA-Plus Familia Kind (bis 16 Jahre)	Artikel 51115
BÜGA-Plus Familia Jugend (16-25 Jahre)	Artikel 51115
<b>PartnerIn</b>	
BÜGA-Plus Familia Partner/Elternteil	Artikel 51114

#### 4.1.3 Klassenwechsel

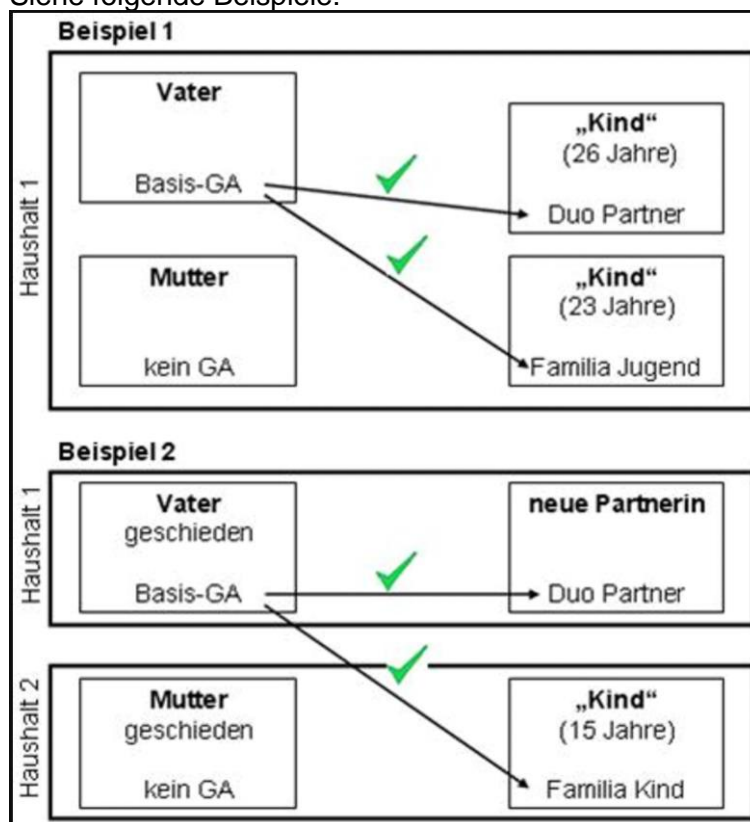
4.1.3.1 Sind Kinder bis 15.99 Jahre Inhaber eines BÜGA Familia Kind in 2. Klasse, können sie zusammen mit der Begleitperson (ab 16 Jahren) in 1. Klasse ohne Nachzahlung mitreisen, sofern diese Fahrausweise 1. Klasse (oder einen Fahrausweis 2. Klasse mit Klassenwechsel) besitzen. Diese Regelung gilt auch, wenn das Kind im Verlauf der Geltungsdauer des Abonnements das 16. Altersjahr erreicht. Es wird keine Fahrvergünstigung für Kinder gem. T600.3 benötigt.

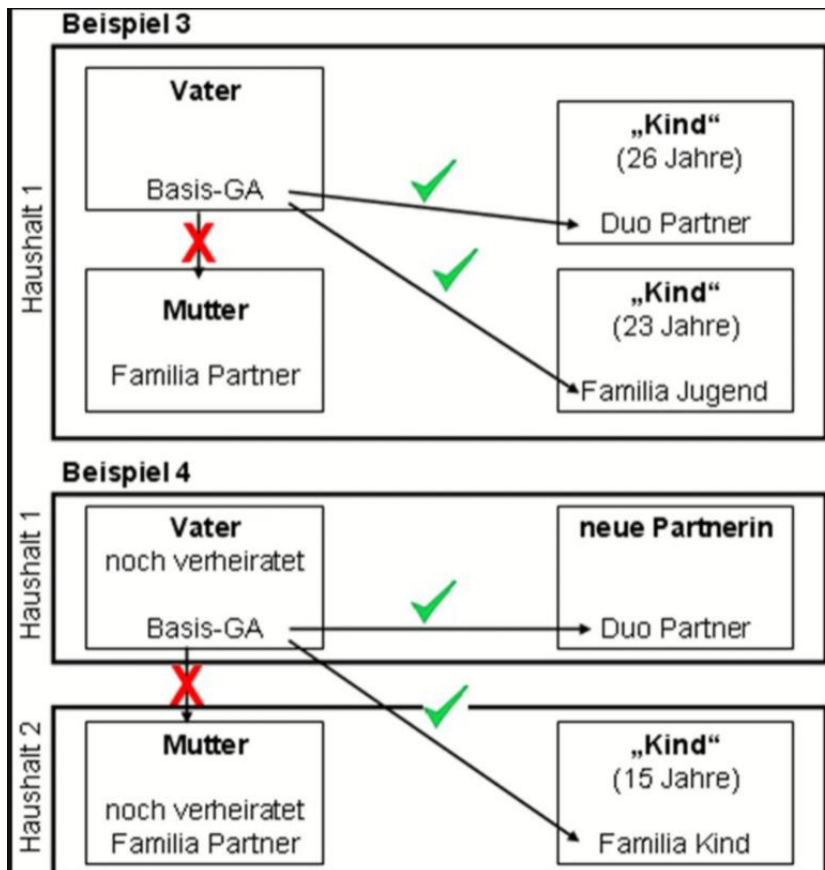
## 4.2 Allgemeine Bestimmungen - "Bündner Generalabonnemente - Kombinationen"

### 4.2.1 Vermischung von BÜGA-Plus Formeln

4.2.1.1 Die Vermischung der beiden BÜGA-Plus Formeln Duo und Familia ist zulässig. Ausgenommen ist jedoch weiterhin die Vermischung von Familia und Duo. Dies auch wenn die Familienmitglieder nicht im gleichen Haushalt leben.

Siehe folgende Beispiele:





**Hinweis:** Der Kunde im Beispiel der (Vater) entscheidet sich für einen "Partner". Eine Kombination mit Familia-Partner und Duo-Partner ist deshalb nicht erlaubt.

#### 4.2.2 4.2.2 FVP in der BÜGA-Plus Formel

4.2.2.1 GA-FVP gelten sinngemäss auch als Basis GA in Verbindung mit BÜGA Kombinationen.

### 4.3 Verkauf - Ausgabe

4.3.1 Treten im Verlauf der Geltungsdauer der Generalabonnemente Änderungen im Berechtigtenkreis ein, so bleibt bei einem BÜGA-Basisabo die Anspruchsberechtigung bis zum Ablauf der Geltungsdauer des verknüpften BÜGA bestehen, dies auch, wenn das Abonnement der 1. Person (BÜGA-Basisabo) bereits abgelaufen ist.

4.3.2 Die Gültigkeit der einzelnen Abonnemente kann verschieden sein, d.h. die Abonnemente können innerhalb der Geltungsdauer des Basis-GA jederzeit dazu gekauft werden.

#### 4.3.1 4.3.3 Klasse des BÜGA-Plus

4.3.3.1 Ist das Basis-Abonnement in 1. Klasse, kann das BÜGA-Plus in 1. oder 2. Klasse erworben werden.

4.3.3.2 Ist das Basis-Abonnement in 2. Klasse kann das BÜGA-Plus nur in 2. Klasse erworben werden.

## 5 Preise

### 5.1 Mehrwertsteuer

5.1.1 In den Preisen ist die Mehrwertsteuer von 7.7 % inbegriffen.

### 5.2 Preisänderungen

5.2.1 Die Abonnemente werden zu den am 1. Geltungstag geltenden Preisen abgegeben. Sie dürfen frühestens 2 Monate vor Beginn der Geltungsdauer ausgegeben werden.

### 5.3 Preise der Abonnemente

#### 5.3.1 Jahres- und Monatsabonnemente

Bezeichnung	Artikel	Preise 2. Kl.	Preise 1. Kl.
Erwachsene (1 Jahr)	51100	1'730.-	2'800.-
Kind (1 Jahr)	51100	1'100.-	1'670.-
Jugend (1 Jahr)	51100	1'230.-	1'940.-
Senioren (1 Jahr)	51100	1'340.-	2'070.-
Reisende mit einer Behinderung (1 Jahr)	51104	1'230.-	1'930.-
BÜGA-Plus Duo Partner (1 Jahr)	51106	1'290.-	1'950.-
BÜGA-Plus Familia Partner/Elternteil (1 Jahr)	51114	940.-	1'500.-
BÜGA-Plus Familia Kind (1 Jahr)	51115	340.-	1'340.-
BÜGA-Plus Familia Jugend (1 Jahr)	51116	440.-	1'340.-
Erwachsene (1 Monat auf SwissPass)	51120	230.-	330.-
Jugend (1 Monat auf SwissPass)	51120	170.-	---
Erwachsene (1 Monat auf Papier)	71120	230.-	330.-
Jugend (1 Monat auf Papier)	71120	170.-	---

### 5.4 Preise der Klassenwechsel

#### 5.4.1 Klassenwechsel

##### 5.4.1.1

Bezeichnung	Artikel	Preise
Monatsklassenwechsel	50937	125.-
Tagesklassenwechsel	2027	25.-



## 6 Muster

### 6.1 Tages-Klassenwechsel



### 6.2 Kaufquittung

Kaufquittung  
BÜGA Monatsabo Erwachsene 2. Kl.

ILANZ  
Gemeinsamer Dienst  
102 78183712  
29.10.2019 11:11:48

Referenz-Nr.:	78183712	Name Vorname:	Casanova Martin
Artikel-Nr.:	51120	Adresse:	Alexander Spengler Str. 6
		PLZ/Ort:	7270 Davos Platz
Gültig:	03.11.2019 - 02.12.2019		
Kunden-Nr.:	071-440-712-1		

Bitte Kaufquittung getrennt aufbewahren und bei Verlust des SwissPass zusammen mit persönlichem Ausweis am Schalter vorweisen. Die Bestimmungen zum SwissPass sind im Tarif 600 geregelt und gelten unabhängig davon, ob eine Leistung auf die Karte referenziert ist. Für Leistungen ausserhalb des ÖV-Sortiments gelten die allgemeinen Bedingungen des jeweiligen Leistungsanbieters. Gilt nicht als Fahrausweis.

CHF 230.00

Rhätische Bahn AG  
Bahnhofstrasse 25  
7002 Chur  
MWST-Nr.: CHE-105.956.490 MWST  
Inkl. 7.70% MWST